

# 馬達減速機型號解說 (GL, GF, PL, PF 規格)



- PL-臥式馬達外殼鋁合金型  
Horizontal Aluminum alloy motor shell
- PF-立式馬達外殼鋁合金型  
Vertical Aluminum alloy motor shell
- GL-臥式馬達外殼鋼板型 (已停產)  
Horizontal Steel motor shell
- GF-立式馬達外殼鋼板型 (已停產)  
Vertical Steel motor shell
- PLD-臥式雙軸型  
Horizontal dual-shaft type
- PFD-立式雙軸型  
Vertical dual-shaft type
- PLK-臥式入力自配型  
Horizontal self-contained motor type
- PFK-立式入力自配型  
Vertical self-contained motor type

**PL 22 - 0200 - 30 S - □**

出力軸  
Output Shaft :  
ø18, ø22, ø28, ø32,  
ø40, ø50

馬力 HP:  
100W, 200W, 400W, 750W,  
1500W, 2200W, 3700W

減速比 Ratio: 1/30

B-附電磁剎車  
W/Electromagnetic  
Brake

A: 單相 Single Phase 110V  
C: 單相 Single Phase 220V  
S<sub>2</sub>: 三相 3-Phase 220V  
S<sub>3</sub>: 三相 3-Phase 220/380V  
S<sub>4</sub>: 三相 3-Phase 220/440V

## 馬達及安全剎車器特性表 Specifications of PL, PF Type Motor & Brake

相 (Phase)	馬力 (KW)	極數 (P)	電壓 (V)	頻率 (Hz)	定格 RATING			絕緣 Class	扭矩 (Kg·m)	釋放時間 Release Time			調整間隙 Adjust Gap		附安全剎車器 With Brake		
					轉速 (R.P.M)	電流 (A)	轉矩 (Kg·m)			交流一切斷 AC Switch	直流別切 DC Switch	規定值 Specified Value	限界值 Boundary Value	剎車電壓 Brake Volt	整流電壓 Input Volt	使用次數 Operation Times	
三相 3ø	0.1	4P	220/380	60/50	1680/1380	0.8/0.46	0.058/0.071	E/F	0.1	0.1	0.06	0.3	0.7	DC90V	AC200~240V	6次/分 (6 times/min)	
	0.2		220/380	60/50	1680/1380	1.2/0.7	0.116/0.142	E/F	0.2	0.07	0.03	0.3	0.7				
	0.4		220/380	60/50	1680/1400	2.1/1.2	0.232/0.278	E/F	0.4	0.10	0.03	0.3	0.7				
	0.75		220/380	60/50	1680/1400	3.6/2.1	0.43/0.52	E/F	0.8	0.12	0.05	0.4	1.0				
	1.5		220/380	60/50	1680/1420	6.1/3.5	0.87/1.03	E/F	1.6	0.14	0.05	0.4	1.0				
	2.2		220/380	60/50	1680/1420	9.5/5.5	1.27/1.51	E/F	2.5	0.15	0.03	0.4	1.0				
3.7	220/380	60/50	1680/1420	15/8.7	2.14/2.54	E/F	5.0	0.17	0.05	0.5	1.2						
單相 1ø	0.1	4P	110/220	60/50	1680/1380	2/1	0.058/0.071	E	0.1	0.1	0.06	0.3	0.7	DC90V	AC-100~110V AC-200~240V	6次/分 6 times/min	
	0.2		110/220	60/50	1680/1380	4/2	0.116/0.142	E	0.2	0.07	0.03	0.3	0.7				
	0.4		110/220	60/50	1680/1400	8/4	0.232/0.278	E	0.4	0.10	0.03	0.3	0.7				
	0.75		110/220	60/50	1680/1400	12/6	0.43/0.52	E	0.8	0.12	0.15	0.4	1.0				

## 減速機輸出特性表 Specifications of Gear Reducer

(Kg · m) x 9.8 = N · m

減速比 Gear Ratio	出力轉速 Out. rpm		0.1KW			0.2KW			0.4KW			0.75KW			1.5KW			2.2KW										
	60Hz	50Hz	出力軸容許扭力荷重			出力軸容許扭力荷重			出力軸容許扭力荷重			出力軸容許扭力荷重			出力軸容許扭力荷重			出力軸容許扭力荷重										
	Type	Type	型號	60Hz	50Hz	O.H.L.	型號	60Hz	50Hz	O.H.L.	型號	60Hz	50Hz	O.H.L.	型號	60Hz	50Hz	O.H.L.	型號	60Hz	50Hz	O.H.L.						
5	360	300	18	0.26	0.31	60	22	0.51	0.62	60	28	1	1.2	90	32	1.9	2.3	130	40	3.5	4.8	180	50	5.5	6.6	220		
10	180	150		0.51	0.62	90		1	1.2	90		2.1	2.5	120		3.9	4.6	180		7.1	8.8	250		32	10.7	13.2	320	
12.5	144	120		0.66	0.77	100		1.24	1.54	100		2.5	3.1	130		4.9	5.7	190		8.9	11	290		40	13.3	16.5	340	
15	120	100		0.77	0.93	100		1.5	1.85	100		2.9	3.7	140		5.8	6.9	220		10.7	13.2	290		40	16	19.8	360	
20	90	75		1	1.2	120		1.99	2.47	120		4	4.94	150		7.7	9.3	240		14.2	17.6	330		40	21.4	26.5	410	
25	72	60		1.3	1.5	130		2.49	3	130		4.9	6.17	170		9.6	11.6	250		17.8	22.1	390		40	26.7	33.1	480	
30	60	50		1.5	1.9	140		2.99	3.7	180		5.9	7.41	260		11.6	13.9	410		21.4	26.5	520		40	32.1	39.7	710	
40	45	37.5		2	2.4	150		3.99	4.94	190		7.98	9.88	290		14.9	17.9	430		28.5	35.3	600		40	42.8	53	740	
50	36	30		2.5	3	160		4.98	6.17	200		9.97	12.3	320		18.7	22.4	470		35.7	44.2	720		40	53.3	66.3	880	
60	30	25		3	3.6	220		5.98	7.4	220		11.9	14.8	350		22.4	26.9	560		42.8	53	720		40	64.2	79.5	1000	
75	24	20		3.7	4.6	220		7.5	9.2	220		14.9	18.5	350		28.3	35.1	560		53.5	66.3	720		50	80.3	99.4	1000	
90	20	16.8		4.5	5.5	250		9	11.1	250		17.9	22.2	350		34	42.1	600		64.2	79.5	720		50	96.3	119.3	1000	
100	18	15		5	6	250		9.9	12.3	250		19.9	24.7	350		37.8	46.8	600		71.4	88.4	720		50	107.1	132.6	1000	
120	15	12.5		6	7.2	250		11.9	14.8	340		23.9	29.6	600		47.3	58.4	720		85.6	106	1000		50				
150	12	10		7.5	9.2	250		14.9	18.5	350		29.9	37	600		56.7	70.2	720		107.1	132.6	1000		50				
180	10	8.3		9	11	250		17.9	22.2	350		35.9	44.4	600		68	84.2	720		107.1	132.6	1000		50				
200	9	7.5		10	11.9	250		19.9	24.7	350		39.9	49.4	600		75.6	93.6	720		107.1	132.6	1000		50				
300	6	5		14.9	17.5	350		28.3	35.1	600		56.7	70.2	720		107.1	132.6	1000										
1200	1.5	1.25		47.6	58.5	350		56.7	70.2	600		56.7	70.2	720		107.1	132.6	1000										
1800	1	0.83		47.6	58.5	350		56.7	70.2	600		56.7	70.2	720		107.1	132.6	1000										

\*以上數值若有變動，恕不另行通知\* We reserve the right to change without further notice.

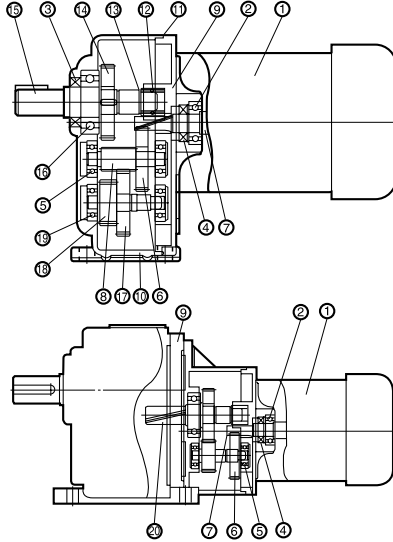
## 減速機外殼材質表 Shell Material

型號 Type	材質 Material
18	ADC 12 (鋁合金 Aluminum)
22	ADC 12 (鋁合金 Aluminum)
28	ADC 12 (鋁合金 Aluminum)
32	ADC 12 (鋁合金 Aluminum)
40	FC200 (20)- (鑄鐵 Cast Iron)
50	FC200 (20)- (鑄鐵 Cast Iron)

## 油量表 Oil Capacities

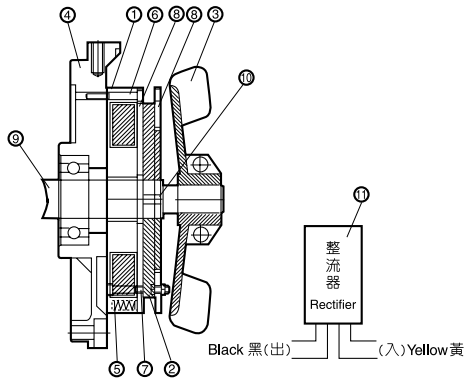
型號 Type	注油量 g	潤滑 Lubrication	替代油品
18	180	GR-250-OR 高溫齒輪油	美孚 Mobil SHC系列 Mobiltemp 0
22	250		
28	500		
32	650		
40	900		
50	1200		

## 齒輪馬達減速機結構圖 Gear Reducer Structure



編號 No.	零件名稱 Name of Parts
1	馬達 Motor
2	馬達軸承 Motor Bearing
3	油軸封(出) Oil Seal (Out)
4	油軸封(入) Oil Seal (In)
5	二段側軸承 2nd Stage Bearing
6	一段側齒輪 1st Stage Gear
7	馬達小齒輪軸 Motor Pinion Shaft
8	二段側小齒輪軸 2nd Stage Pinion Shaft
9	本體蓋 Body Cover
10	本體 Body
11	油封膠圈 "O" Ring
12	出力軸尖軸承 Needle Bearing (Sleeve)
13	推力墊圈 Thrust Washer
14	出力齒輪 Output Gear
15	出力軸 Output Shaft
16	出力軸軸承 Output Shaft Bearing
17	二段側齒輪 2nd Stage Gear
18	三段側小齒輪軸 3rd Stage Pinion
19	三段側軸承 3rd Stage Bearing
20	中間段齒輪 Middle Stage Gear

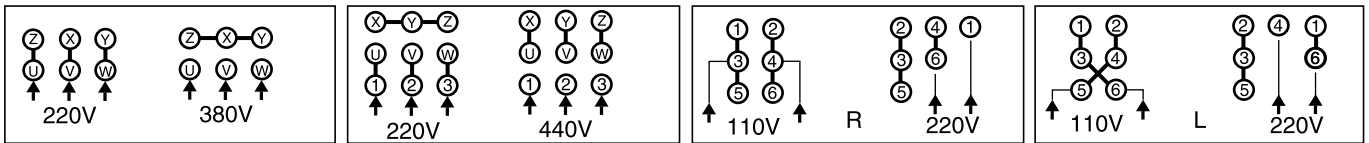
## 安全剎車器結構圖 Brake Structure



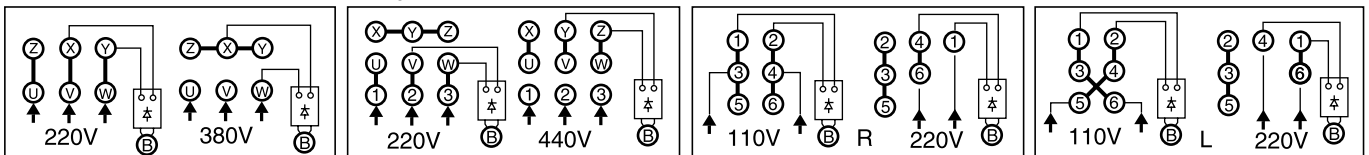
編號 No.	零件名稱 Name of Parts
1	托架 Bracket(Brake Coil Included)
2	剎車來令 Brake Shoe
3	外扇風葉 Output Fan
4	軸承蓋 Bearing Cover
5	壓縮彈簧 Spring Compression
6	內六角螺絲 Hex Screw
7	內六角螺絲 Hex Screw
8	剎車基板 Brake Plate
9	馬達軸心 Motor Spindle
10	來令片固定環 Brake Shoe Fixing Ring
11	剎車電源裝置(整流器) Power Device for Brake(Rectifier)

## 接線圖 Line Knotting Chart 三相(Three Phase)

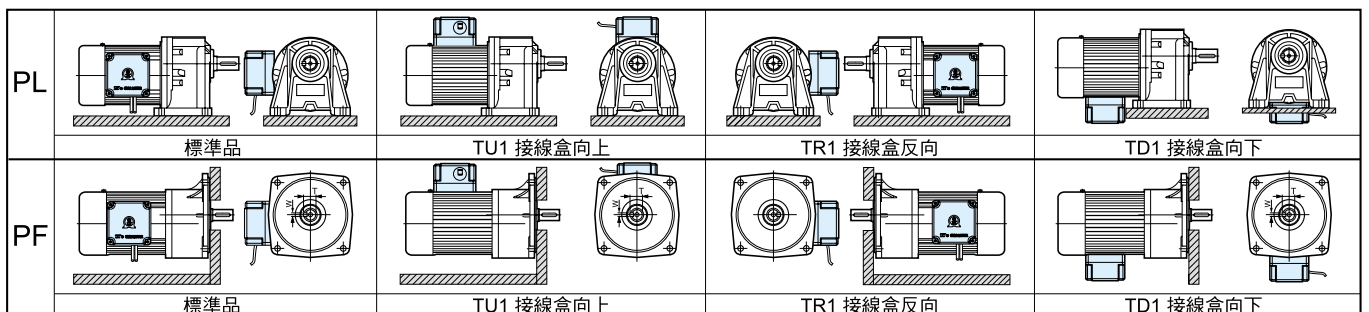
## 單相(Single Phase)

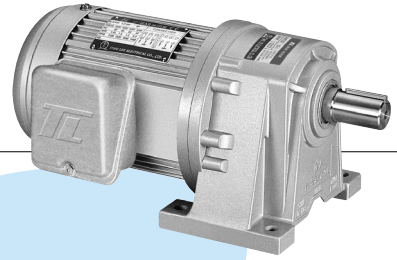


下方圖係附剎車之接線圖 Line knotting chart of the brake are shown as below..



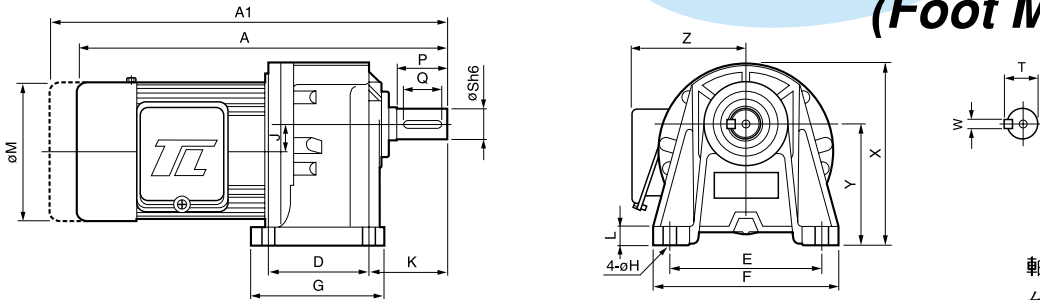
## 安裝方式 Installation





# PL型(臥式)三相齒輪減速馬達

## PL Type 3-Phase Horizontal Gear Reduction Motor (Foot Mounted)



軸徑40mm之鍵寬(W):  
台灣尺寸: 10mm  
大陸尺寸: 12mm

### 馬達尺寸表 Dimensions

馬力 HP	減速比 Gear Ratio	框號 Type	A	A1	D	E	F	G	H	L	J	K	M	X	Y	Z	出力軸端 Output Shaft					重量 App.Wt. Kg
																	P	Q	S	T	W	
0.1KW   1/8HPx4P	5~50	18	255	282	40	110	135	65	9	12	15.98	50	127	127	85	116	30	20	18	20	5	6.1
	60~200	22	285	312	65	130	155	90	11	14	17.66	60	127	145	90	116	40	30	22	25	7	7.0
	250~1800	22	352	379	65	130	155	90	11	14	17.66	60	127	145	90	116	40	30	22	25	7	8.9
	250~1800	28	383	410	90	140	170	120	13	17	23.11	70	127	170	110	100	45	35	28	31	7	11.6
0.2KW   1/4HPx4P	5~10	18	274	301	40	110	135	65	9	12	15.98	50	127	127	85	116	30	20	18	20	5	7.04
	12.5~25	18	274	301	40	110	135	65	9	12	15.98	50	127	127	85	116	30	20	18	20	5	7.1
	12.5~100	22	304	331	65	130	155	90	11	14	17.66	60	127	145	90	116	40	30	22	25	7	8.8
	120~200	28	337	364	90	140	170	120	13	17	23.11	70	127	170	110	100	45	35	28	31	7	12
	250~1800	28	402	429	90	140	170	120	13	17	23.11	70	127	170	110	100	45	35	28	31	7	12.4
250~1800	32	453	480	130	170	210	167	13	21	30.22	75	127	204	130	116	55	45	32	36.5	10	24.6	
0.4KW   1/2HPx4P	5~10	22	322	349	65	130	155	90	11	14	17.66	60	127	145	90	116	40	30	22	25	7	9.3
	12.5~25	22	322	349	65	130	155	90	11	14	17.66	60	127	145	90	116	40	30	22	25	7	10.6
	12.5~100	28	355	382	90	140	170	120	13	17	23.11	70	127	170	110	100	45	35	28	31	7	12.1
	120~200	32	394	421	130	170	210	167	13	21	30.22	75	127	204	130	116	55	45	32	36.5	10	25.2
	250~1800	32	471	498	130	170	210	167	13	21	30.22	75	127	204	130	116	55	45	32	36.5	10	27.6
250~1800	40	532	563	150	210	260	200	18	25	37.96	99	127	252	160	116	65	55	40	44	<sup>10</sup> <sub>(12)</sub>	45.2	
0.75KW   1HPx4P	5~25	28	389	430	90	140	170	120	13	17	23.11	70	160	170	110	131	45	35	28	31	7	15.1
	30~100	32	428	469	130	170	210	167	13	21	30.22	75	160	204	130	131	55	45	32	36.5	10	22
	120~200	40	470	511	150	210	260	200	18	25	37.96	99	160	252	160	131	65	55	40	44	<sup>10</sup> <sub>(12)</sub>	45.2
	250~1800	40	570	611	150	210	260	200	18	25	37.96	99	160	252	160	131	65	55	40	44	<sup>10</sup> <sub>(12)</sub>	47.7
250~1800	50	583	632	160	230	285	210	18	25	39.2	104	160	293	176	-	75	65	50	53.5	14	60.5	
1.5KW   2HPx4P	5~30	32	441	475	130	170	210	167	13	21	30.22	75	192	204	130	138	55	45	32	36.5	10	25
	40~100	40	482	516	150	210	260	200	18	25	37.96	99	192	252	160	138	65	55	40	44	<sup>10</sup> <sub>(12)</sub>	47.7
	120~200	50	487	521	160	230	285	210	18	25	39.2	104	192	293	176	-	75	65	50	53.5	14	55.0
2.2KW   3HPx4P	5~10	32	471	505	130	170	210	167	13	21	30.22	75	192	204	130	138	55	45	32	36.5	10	35.2
	15~60	40	512	546	150	210	260	200	18	25	37.96	99	192	252	160	138	65	55	40	44	<sup>10</sup> <sub>(12)</sub>	49.1
3.7KW 5HPx4P	75~120	50	517	551	160	230	285	210	18	25	39.2	104	192	293	176	-	75	65	50	53.5	14	58.0
3.7KW 5HPx4P	5~20	40	541	581	150	210	260	200	18	25	37.96	99	233	252	160	190	65	55	40	44	<sup>10</sup> <sub>(12)</sub>	67
	25~100	50	563	603	160	230	285	210	18	25	39.2	104	233	293	176	190	75	65	50	53.5	14	72

- A1之長度為馬達附剎車之總長。
- 淺藍色為輕扭力之機型。
- 1/8~1 HP之附剎車重量，約無剎車重量加 2 KG。
- 2~3 HP之附剎車重量，約無剎車重量加 3.5 KG。
- 40~50 筒齒箱上附加 O 型吊環 (高度約 50 mm)。
- 軸徑40mm之鍵寬(w) 標準為10mm，12mm為選用規格。
- Length of A1 is the total length of motor and the brake.
- Colour in Light blue indicates motor of smaller torque.
- Weight of 1/8 ~ 1HP motor w / brake shall be weight of motor w / 0 brake + 2Kg.
- Weight of a 2~3HP motor w / brake is equal to motor w/0 brake + 3.5kg.
- "O" type rings shall be attached to the 40 ~ 50mm gear box. (add. Height: 50mm).
- Keyway (w) for type 40 is 10mm, 12mm is optional.

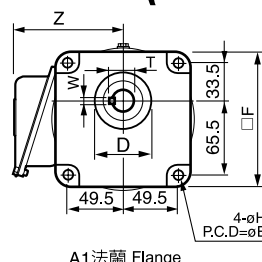
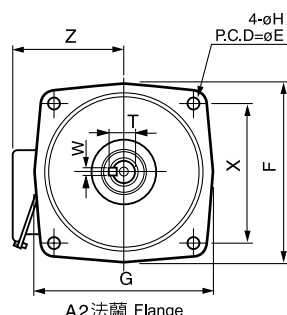
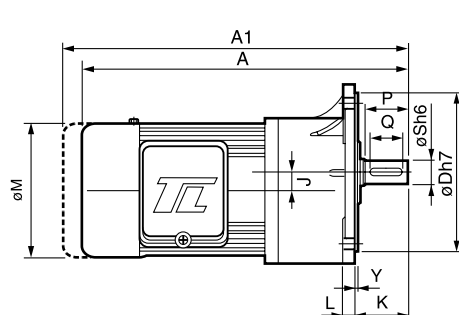
\*以上數值若有變動，恕不另行通知\* We reserve the right to change without further notice.



# PF型(立式)三相齒輪減速馬達

## PF Type 3-Phase Vertical Gear Reduction Motor

(with Flange)

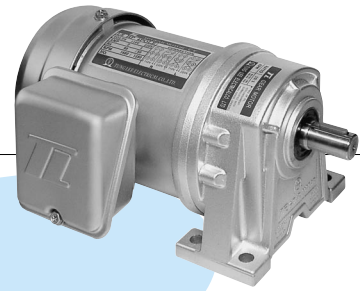


軸徑40mm 之鍵寬(W):  
台灣尺寸: 10mm  
大陸尺寸: 12mm

### 馬達尺寸表 Dimensions

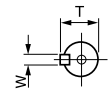
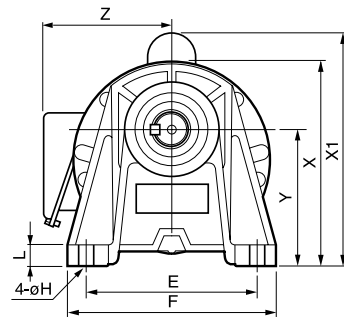
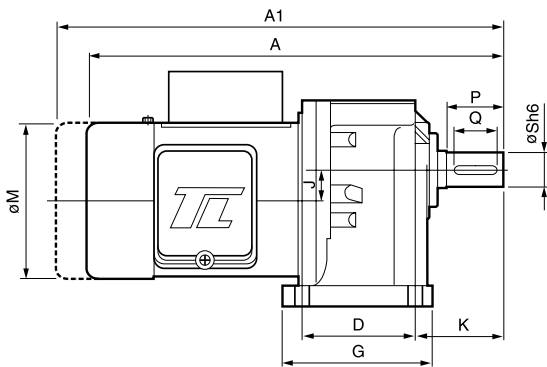
馬力 HP	減速比 Gear Ratio	框號 Type	A	A1	D	E	X	F	G	H	L	J	K	M	Y	Z	出力軸端 Output Shaft					重量 App.Wt. Kg	備註 Remark
																	P	Q	S	T	W		
0.1KW   1/8HPx4P	5~50	18	255	282	45	140	99	122	-	9x13	12	15.98	40	127	5	116	30	20	18	20	5	6.08	A1法蘭
	60~200	22	285	312	148	185	131	168	165	11x15	12	17.66	50	127	3.5	116	40	30	22	25	7	7.3	A2法蘭
	250~1800	22	352	379	148	185	131	168	165	11x15	12	17.66	50	127	3.5	116	40	30	22	25	7	9.8	A2法蘭
	250~1800	28	383	410	170	220	156	205	195	11x16	13	23.11	60	127	4	116	45	35	28	31	7	11.9	A2法蘭
0.2KW   1/4HPx4P	5~10	18	274	301	45	140	99	122	-	9x13	12	15.98	40	127	5	116	30	20	18	20	5	7.1	A1法蘭
	12.5~25	18	274	301	45	140	99	122	-	9x13	12	15.98	40	127	5	116	30	20	18	20	5	7.13	A1法蘭
	12.5~100	22	304	331	148	185	131	168	165	11x15	12	17.66	50	127	3.5	116	40	30	22	25	7	8.81	A2法蘭
	120~200	28	337	364	170	220	156	205	195	11x16	13	23.11	60	127	4	116	45	35	28	31	7	11.7	A2法蘭
	250~1800	28	402	429	170	220	156	205	195	11x16	13	23.11	60	127	4	116	45	35	28	31	7	12.8	A2法蘭
0.4KW   1/2HPx4P	250~1800	32	453	480	185	255	180	241	225	15	15	30.22	70	127	4	116	55	40	32	36.5	10	25.2	A2法蘭
	5~10	22	322	349	148	185	131	168	165	11x15	12	17.66	50	127	3.5	116	40	30	22	25	7	9.62	A2法蘭
	12.5~25	22	322	349	148	185	131	168	165	11x15	12	17.66	50	127	3.5	116	40	30	22	25	7	11	A2法蘭
	12.5~100	28	355	382	170	220	156	205	195	11x16	13	23.11	60	127	4	-	45	35	28	31	7	13.4	A2法蘭
	120~200	32	394	421	185	255	180	241	225	15	15	30.22	70	127	4	116	55	45	32	36.5	10	24.4	A2法蘭
0.75KW   1HPx4P	250~1800	32	471	598	185	255	180	241	225	15	15	30.22	70	127	4	116	55	45	32	36.5	10	26.8	A2法蘭
	250~1800	40	532	563	230	310	219	297	268	15	20	37.96	82	127	5	-	65	55	40	44	<sup>10</sup> / <sub>(12)</sub>	45.6	A2法蘭
	5~25	28	389	430	170	220	156	205	195	11x16	13	23.11	60	160	4	131	45	35	28	31	7	15.1	A2法蘭
	30~100	32	428	469	185	255	180	241	225	15	15	30.22	70	160	4	131	55	45	32	36.5	10	26.9	A2法蘭
1.5KW   2HPx4P	120~200	40	470	511	230	310	219	297	268	15	20	37.96	82	160	5	-	65	55	40	44	<sup>10</sup> / <sub>(12)</sub>	45.6	A2法蘭
	250~1800	40	570	611	230	310	219	297	268	15	20	37.96	82	160	5	-	65	55	40	44	<sup>10</sup> / <sub>(12)</sub>	48.1	A2法蘭
	250~1800	50	583	632	250	352	249	320	290	18	22	39.2	87	160	5	-	75	65	50	53.5	14	57.3	A2法蘭
2.2KW   3HPx4P	5~30	32	441	475	185	255	180	241	225	15	15	30.22	70	192	4	138	55	45	32	36.5	10	26.5	A2法蘭
	40~100	40	482	516	230	310	219	297	268	15	20	37.96	82	192	5	138	65	55	40	44	<sup>10</sup> / <sub>(12)</sub>	49.3	A2法蘭
	120~200	50	487	521	250	352	249	320	290	18	22	39.2	87	192	5	-	75	65	50	53.5	14	60.2	A2法蘭
3.7KW   5HPx4P	5~10	32	471	505	185	255	180	241	225	15	15	30.22	70	192	4	138	55	45	32	36.5	10	34.2	A2法蘭
	15~60	40	512	546	230	310	219	297	268	15	20	37.96	82	192	5	138	65	55	40	44	<sup>10</sup> / <sub>(12)</sub>	50.8	A2法蘭
3.7KW   5HPx4P	75~120	50	517	551	250	352	249	320	290	18	22	39.2	87	192	5	-	75	65	50	53.5	14	55.6	A2法蘭
	5~20	40	541	581	230	310	219	297	268	15	20	37.96	82	233	5	190	65	55	40	44	<sup>10</sup> / <sub>(12)</sub>	56.5	A2法蘭
25~100	50	563	603	250	352	249	320	290	18	22	39.2	87	233	5	190	75	65	50	53.5	14	60.0	A2法蘭	

- A1之長度為馬達附剎車之總長。
  - 淺藍色為輕扭力之機型
  - 1/8~1 HP 之附剎車重量, 約無剎車重量加2KG.
  - 2~3 HP 之附剎車重量, 約無剎車重量加 3.5 KG.
  - 軸徑40mm之鍵寬(w)標準為10mm, 12mm為選用規格.
  - Length of A1 is the total length of motor and the brake.
  - Colour in Light blue indicates motor of smaller torque.
  - Weight of 1/8 ~ 1HP motor w / brake shall be weight of motor w / 0 brake + 2Kg.
  - Weight of a 2~3HP motor w / brake is equal to motor w/0 brake + 3.5kg.
  - Keyway (w) for type 40 is 10mm, 12mm is optional.
- \*以上數值若有變動, 恕不另行通知\* We reserve the right to change without further notice.



# PL 型(臥式)單相齒輪減速馬達

## PL Type Single-Phase Horizontal Gear Reduction Motor (Foot Mounted)



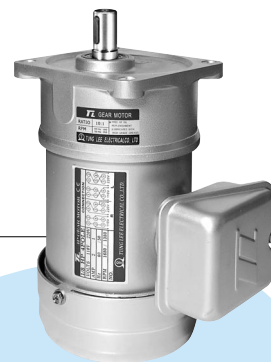
軸徑40mm 之鍵寬(W): 台灣尺寸: 10mm  
大陸尺寸: 12mm

### 馬達尺寸表 Dimensions

馬力 HP	減速比 Gear Ratio	框號 Type	A	A1	D	E	F	G	H	L	J	K	M	X1	X	Y	Z	出力軸端 Output Shaft					重量 App.Wt. Kg
																		P	Q	S	T	W	
0.1KW   1/8HPx4P	5~50	18	255	282	40	110	135	65	9	12	15.98	50	127	-	127	85	116	30	20	18	20	5	5.6
	60~200	22	285	312	65	130	155	90	11	14	17.66	60	127	-	145	90	116	40	30	22	25	7	7.0
	250~1800	22	352	379	65	130	155	90	11	14	17.66	60	127	-	145	90	116	40	30	22	25	7	8.9
	250~1800	28	383	410	90	140	170	120	13	17	23.11	70	127	-	170	110	116	45	35	28	31	7	11.6
0.2KW   1/4HPx4P	5~10	18	292	319	40	110	135	65	9	12	15.98	50	127	-	127	85	116	30	20	18	20	5	6.4
	12.5~25	18	292	319	40	110	135	65	9	12	15.98	50	127	-	127	85	116	30	20	18	20	5	6.4
	12.5~100	22	322	349	65	130	155	90	11	14	17.66	60	127	-	145	90	116	40	30	22	25	7	7.9
	120~200	28	355	382	90	140	170	120	13	17	23.11	70	127	-	170	110	116	45	35	28	31	7	10.3
	250~1800	32	471	488	130	170	210	167	13	21	30.22	75	127	-	204	130	116	55	45	32	36.5	10	24.6
0.4KW   1/2HPx4P	5~10	22	356	397	65	130	155	90	11	14	17.66	60	160	195	145	90	131	40	30	22	25	7	12.6
	12.5~25	22	356	397	65	130	155	90	11	14	17.66	60	160	195	145	90	131	40	30	22	25	7	12.6
	12.5~100	28	389	430	90	140	170	120	13	17	23.11	70	160	210	170	110	131	45	35	28	31	7	15.0
	120~200	32	428	469	130	170	210	167	13	21	30.22	75	160	222	204	130	131	55	45	32	36.5	10	27.2
	250~1800	32	505	547	130	170	210	167	13	21	30.22	75	160	-	204	130	131	55	45	32	36.5	10	29.6
0.75KW   1HPx4P	250~1800	40	570	611	150	210	260	200	18	25	37.96	99	160	-	252	160	131	65	55	40	44	10 (12)	47.2
	5~25	28	403	437	90	140	170	120	13	17	23.11	70	192	214	170	110	138	45	35	28	31	7	16.7
	30~100	32	441	475	130	170	210	167	13	21	30.22	75	192	227	204	130	138	55	45	32	36.5	10	29.8
	120~200	40	482	516	150	210	260	200	18	25	37.96	99	192	-	252	160	138	65	55	40	44	10 (12)	47.2
250~1800	40	584	618	150	210	260	200	18	25	37.96	99	192	-	252	160	138	65	55	40	44	10 (12)	49.7	

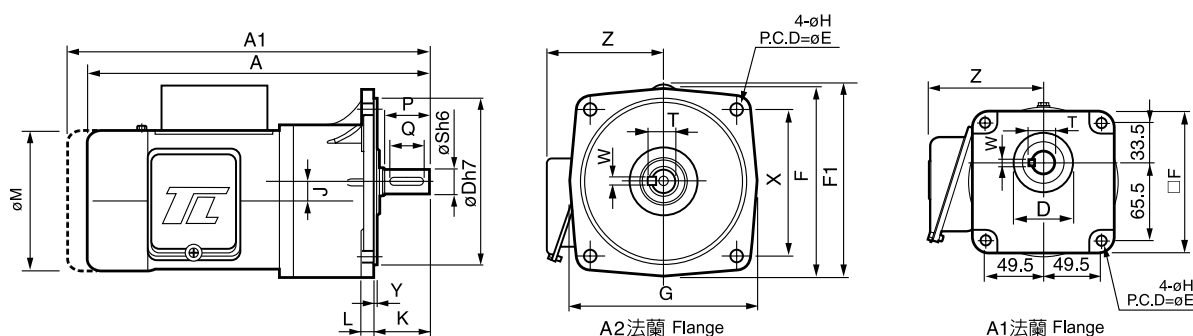
- A1之長度為馬達附剎車之總長。
- 淺藍色為輕扭力之機型。
- 1/8~1 HP之附剎車重量，約無剎車重量加 2 KG.
- 2~3 HP之附剎車重量約無剎車重量加 3.5 KG.
- 40~50 筒齒箱上附加 O 型吊環 (高度約 50 mm).
- 軸徑40mm之鍵寬(w)標準為10mm，12mm為選用規格。
- Length of A1 is the total length of motor and the brake.
- Colour in Light blue indicates motor of smaller torque.
- Weight of 1/8 ~ 1HP motor w/brake shall be weight of motor w/o brake + 2Kg.
- Weight of a 2~3HP motor w/brake is equal to motor w/o brake + 3.5kg.
- "O" type rings shall be attached to the 40 ~ 50mm gear box. (add. Height: 50mm)
- Keyway (w) for type 40 is 10mm, 12mm is optional.

\*以上數值若有變動，恕不另行通知\* We reserve the right to change without further notice.



# PF型 (立式)單相齒輪減速馬達

## PF Type Single-Phase Vertical Gear Reduction Motor (with Flange)



### 馬達尺寸表 Dimensions

軸徑40mm 之鍵寬(W): 台灣尺寸: 10mm  
大陸尺寸: 12mm

馬力 HP	減速比 Gear Ratio	框號 Type	A	A1	D	E	X	F	F1	G	H	L	J	K	M	Y	Z	出力軸端 Output Shaft					重量 App.Wt. Kg	備註 Remark
																		P	Q	S	T	W		
0.1KW   1/8HPx4P	5~50	18	255	282	45	140	99	122	-	-	9x13	12	15.98	40	127	5	116	30	20	18	20	5	5.5	A1法蘭
	60~200	22	285	312	148	185	131	168	-	165	11x15	12	17.66	50	127	3.5	116	40	30	22	25	7	7.3	A2法蘭
	250~1800	22	352	379	148	185	131	168	-	165	11x15	12	17.66	50	127	3.5	116	40	30	22	25	7	9.2	A2法蘭
	250~1800	28	383	410	170	220	156	205	-	195	11x16	13	23.11	60	127	4	116	45	35	28	31	7	11.9	A2法蘭
0.2KW   1/4HPx4P	5~10	18	292	391	45	140	99	122	-	-	9x13	12	15.98	40	127	5	116	30	20	18	20	5	6.5	A1法蘭
	12.5~25	18	292	391	45	140	99	122	-	-	9x13	12	15.98	40	127	5	116	30	20	18	20	5	6.5	A1法蘭
	12.5~100	22	322	349	148	185	131	168	-	165	11x15	12	17.66	50	127	3.5	116	40	30	22	25	7	8.3	A2法蘭
	120~200	28	355	382	170	220	156	205	-	195	11x16	13	23.11	60	127	4	116	45	35	28	31	7	11.7	A2法蘭
	250~1800	28	420	447	170	220	156	205	-	195	11x16	13	23.11	60	127	4	116	45	35	28	31	7	12.8	A2法蘭
0.4KW   1/2HPx4P	5~10	22	356	397	148	185	131	168	195	165	11x15	12	17.66	50	160	3.5	131	40	30	22	25	7	11	A2法蘭
	12.5~25	22	356	397	148	185	131	168	195	165	11x15	12	17.66	50	160	3.5	131	40	30	22	25	7	11	A2法蘭
	12.5~100	28	389	430	170	220	156	205	-	195	11x16	13	23.11	60	160	4	131	45	35	28	31	7	13.4	A2法蘭
	120~200	32	428	469	185	255	180	241	-	225	15	15	30.22	70	160	4	131	55	45	32	36.5	10	24.4	A2法蘭
	250~1800	32	505	547	185	255	180	241	-	225	15	15	30.22	70	160	4	131	55	45	32	36.5	10	26.8	A2法蘭
	250~1800	40	570	611	230	310	219	297	-	268	15	20	37.96	82	160	5	-	65	55	40	44	$\frac{10}{(12)}$	47.4	A2法蘭
0.75KW   1HPx4P	5~25	28	403	437	170	220	156	205	209.5	195	11x16	13	23.11	60	192	4	138	45	35	28	31	7	15.1	A2法蘭
	30~100	32	441	475	185	255	180	241	-	225	15	15	30.22	70	192	4	138	55	45	32	36.5	10	26.9	A2法蘭
	120~200	40	482	516	230	310	219	297	-	268	15	20	37.96	82	192	5	138	65	55	40	44	$\frac{10}{(12)}$	47.4	A2法蘭
250~1800	40	584	618	230	310	219	297	-	268	15	20	37.96	82	192	5	138	65	55	40	44	$\frac{10}{(12)}$	49.7	A2法蘭	

- A1之長度為馬達附剎車之總長。
  - 淺藍色為輕扭力之機型
  - 1/8~1 HP 之附剎車重量, 約無剎車重量加2KG.
  - 2~3 HP 之附剎車重量, 約無剎車重量加 3.5 KG.
  - 軸徑40mm之鍵寬(w)標準為10mm, 12mm為選用規格。
- Length of A1 is the total length of motor and the brake.
  - Colour in Light blue indicates motor of smaller torque.
  - Weight of 1/8 ~ 1HP motor w/brake shall be weight of motor w/o brake + 2Kg.
  - Weight of a 2~3HP motor w/brake is equal to motor w/o brake + 3.5kg.
  - Keyway (w) for type 40 is 10mm, 12mm is optional.

\*以上數值若有變動, 恕不另行通知\* We reserve the right to change without further notice.